

Top Table

SCHALUNG



SICHERHEIT | SCHNELLIGKEIT | ROBUSTHEIT | ANPASSBARKEIT

DER LANGLEBIGE UND
KOMPAKTE
SCHALUNGSTISCH

TopTable | Der langlebige und kompakte Schalungstisch



TopTable

Der Schalungstisch TopTable Alphi wurde für die **Schalung von Balkonen** entwickelt: für freitragende und durchgehende Balkone und Terrassen. Darüber hinaus kann er auch im Gebäudeinneren verwendet werden.

Er besteht aus einer Stahlkonstruktion und darauf verschraubten Aluminiumträgern.

Die kippbaren Stützköpfe können alle auf dem Markt erhältlichen Stützen aufnehmen, deren Endplatten Bohrungen mit einem Mittenabstand von 80 x 80 mm aufweisen.

Für die Sicherung der Arbeitskräfte sind verschiedene Zubehörteile erhältlich.



ALLGEMEINE MERKMALE

Schalungsplatten von 15 mm - Stahlkonstruktion - Aluminiumträger AL100

3 Längen: 3 m, 4 m und 4,50 m

2 Tiefen: 1,95 m et 2,50 m

Zum Kauf und zur Miete erhältlich.

Baustelle:
Wohnungsbau
Kunde: UEC
Ort: Meudon

TopTable | Der langlebige und kompakte Schalungstisch



ROBUSTHEIT

- Stahlrahmen.
- Aluminiumträger AL100

MODULAR-SYSTEM

ERWEITERUNGEN VERFÜGBAR, MIT DENEN DIE SCHALUNG IN DER BREITE ANGEPAST WERDEN KÖNNEN, WAS DIE UMSETZUNG DES SCHALUNGSPLANS AUF DER BAUSTELLE ERLEICHTERT.



ANPASSBARKEIT

- Der Stützkopf ermöglicht die doppelte Ausrichtung des Verbaus, nämlich in Längs- oder Querrichtung.
- Einfache Wiederverwendbarkeit unabhängig von der Montagekonfiguration.
- Die kippbaren Stützköpfe können alle auf dem Markt erhältlichen Stützen aufnehmen, deren Endplatten Bohrungen mit einem Mittenabstand von 80 x 80 mm aufweisen.



VERSETZEN

- Lasttraverse mit geringem Platzbedarf und einer Hubkraft von bis zu 1.200 kg.
- Spezielle Befestigungsteile: Vermeidung der Kippgefahr beim Umsetzen.



SICHERHEIT

- AlphiSafe Kollektivschutz wird schnell und ohne Absturzgefahr am Boden montiert.
- AlphiSafe-Gitter mit einer Höhe von 1,30 m mit patentiertem Verriegelungssystem an den Pfosten.



ERWEITERUNG

- Möglichkeit zur Vergrößerung der Schalungstische um 19 bis 79 cm dank der Erweiterungen.
- Mit nur einem Kranhub sind bis zu 15,50 m² eingeschalt!



SCHRÄGSTÜTZEN

- Spezifische Gehäuse zur Befestigung der umsetzbaren Schrägstützen.
- 2 Schrägstützen zur Stabilisierung des Schalungstisches.

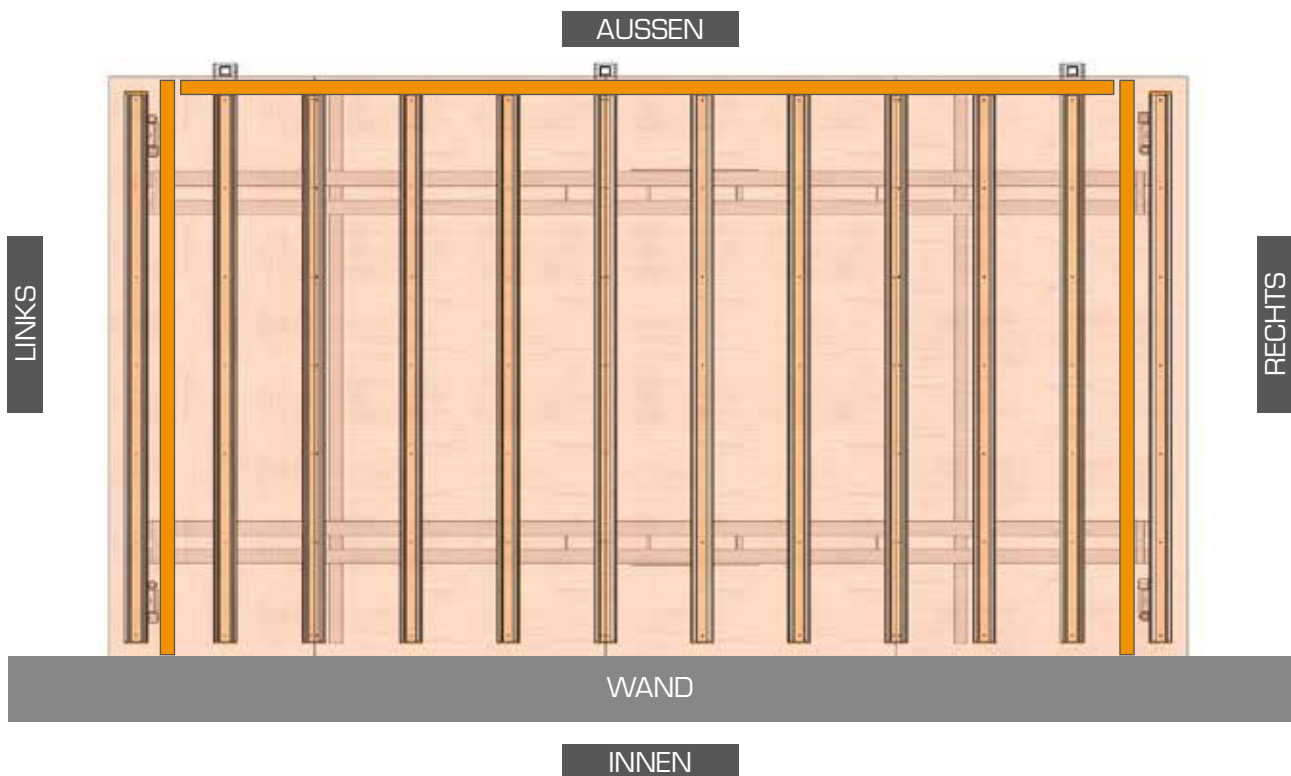
SCHNELLIGKEIT

REDUZIERUNG DER EINBAUZEITEN: AUSSCHALEN, UMSETZEN, EINSCHALEN ... IN WENIGER ALS 15 MINUTEN!



DIE AUSTRÜSTUNG

Die Seiten des Schalungstisches werden nach der Position des Schalungstisches in Bezug auf die Wand benannt.



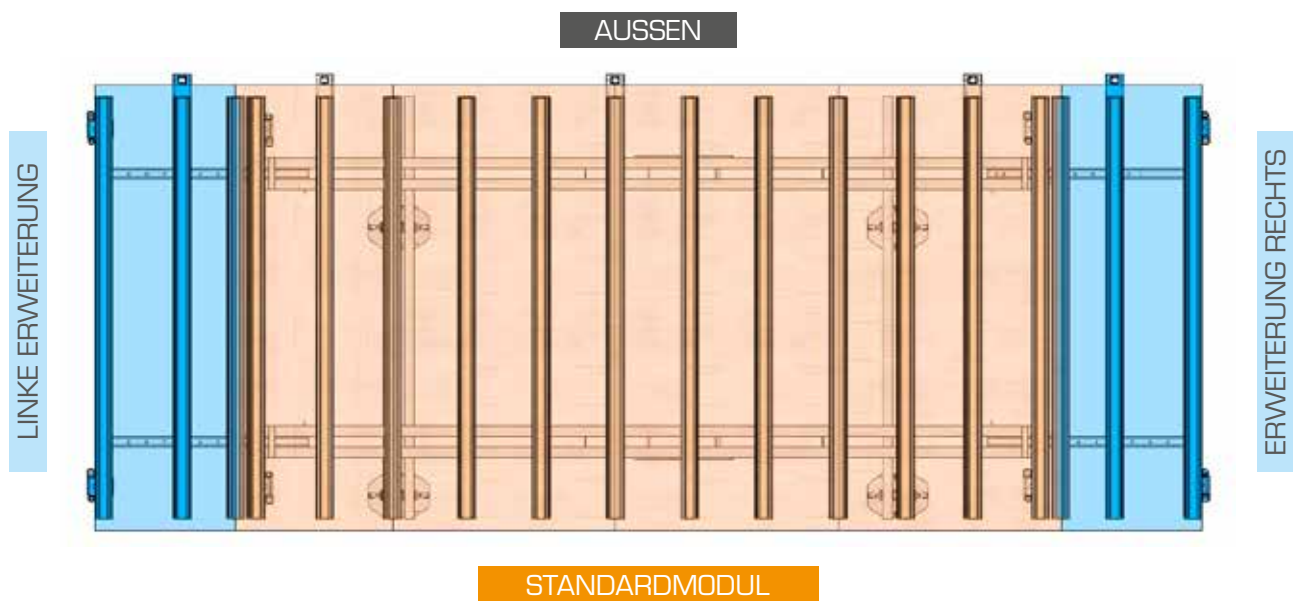
SCHALUNGSTISCH MIT ERWEITERUNG

Die Standardmodule lassen sich verbreitern, indem an den Modulen Erweiterungen angebracht werden.

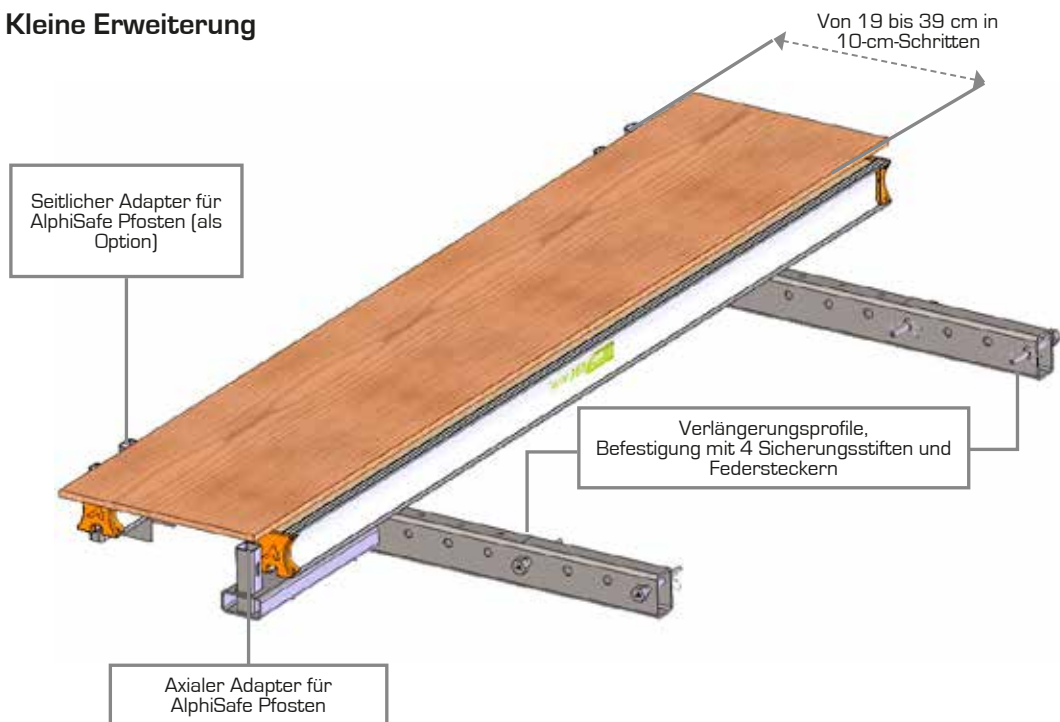
Es gibt zwei Arten von Erweiterungen:

- kleines Modell für Erweiterungen von 19, 29 und 39 cm,
- großes Modell für Erweiterungen von 49, 59, 69 und 79 cm.

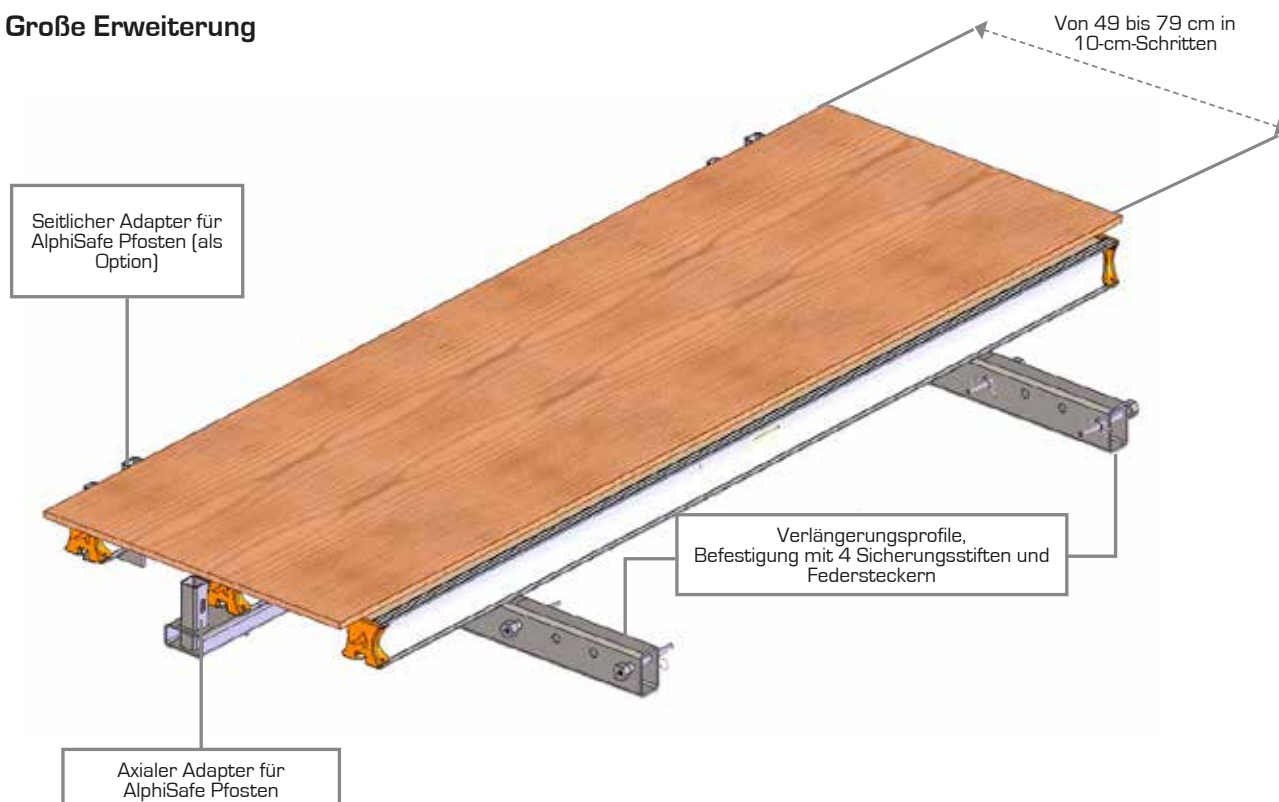
Jeder Schalungstisch kann auf beiden Seiten verbreitert werden.










Kleine Erweiterung




Große Erweiterung



KOMPONENTEN

Schalungstisch		Artikelnr.	Abmessungen B x L (m)	Stückgewicht (kg)	Beschreibung
Besteht aus einer Metallstruktur, Nebenträgern aus Aluminium, 2 Markierungsplatten und einer Schalungsplatte von 15 mm					
Schalungstisch		TopTable 3 x 1,95 m	3,13 x 1,95	374,00	<ul style="list-style-type: none"> Der Schalungstisch enthält 9 AL100. 
		TopTable 3 x 2,50 m	3,13 x 2,50	429,00	
		TopTable 4 x 1,95 m	4,13 x 1,95	454,00	<ul style="list-style-type: none"> Der Schalungstisch enthält 11 AL100. 
		TopTable 4 x 2,50 m	4,13 x 2,50	517,00	
		TopTable 4,5 x 1,95 m	4,63 x 1,95	495,00	<ul style="list-style-type: none"> Der Schalungstisch enthält 12 AL100. 
		TopTable 4,5 x 2,50 m	4,63 x 2,50	562,00	

Metallrahmen		Artikelnr.	Abmessungen B x L (m)	Stückgewicht (kg)
Rahmen		CHASSIS 3M TOPT180	3 x 1,80	220,00
		CHASSIS 3M TOPT240	3 x 2,40	240,00
		CHASSIS 4M TOPT180	4 x 1,80	269,00
		CHASSIS 4M TOPT240	4 x 2,40	290,00
		CHASSIS 4M5 TOPT180	4,5 x 1,80	294,00
		CHASSIS 4M5 TOPT240	4,5 x 2,40	315,00

ZUBEHÖR TOPTABLE



Erweiterung	Erweiterung zur Anpassung in der Breite	Artikelnr.	Stückgewicht (kg)	Beschreibung
		EXT 12-82 TOPTABLE	19,00	<ul style="list-style-type: none"> Gleiche Teile für große oder kleine Erweiterungen

Verbindung	Verbindungsstück TopTable/Lasttraverse	Artikelnr.	Stückgewicht (kg)	Beschreibung
		LI TOPTABLE/PAL	4,30	<ul style="list-style-type: none"> Zur Befestigung des Schalungstisches an der Lasttraverse Befestigung an der Lasttraverse: 2 Anschlagbolzen M16 x 130

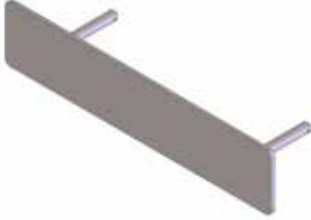
Köpfe	TopTable Kopf - Unterer Teil	Artikelnr.	Stückgewicht (kg)	Beschreibung
		TETE INF TOPTABLE	2,10	<ul style="list-style-type: none"> Befestigung: Mutter M10
	TopTable Kopf - Oberer Teil	Artikelnr.	Stückgewicht (kg)	
	TETE SUP TOPTABLE	10,00		


Adapter	Axialer Adapter für AlphiSafe	Artikelnr.	Stückgewicht (kg)	Beschreibung
		AD AX TOPTABLE SAFE	5,90	<ul style="list-style-type: none"> Für AlphiSafe Pfosten Lieferung mit 2 Bolzen und Spezial-Unterlegscheib 
	Seitlicher Adapter für AlphiSafe	Artikelnr.	Stückgewicht (kg)	Beschreibung
		AD LAT TOPTABLE SAFE	3,30	<ul style="list-style-type: none"> Zur Befestigung eines AlphiSafe Pfostens oder eines Pfostens Ø 25
Adapter für Schrägstützen	Artikelnr.	Stückgewicht (kg)	Beschreibung	
	AD TP TOPTABLE	1,60	<ul style="list-style-type: none"> Zur Befestigung einer Schrägstütze mit einem Bolzen M16 Befestigung am Schalungstisch mit einem Sicherungsstift Ø 20 mm 	



Hebestange	Hebestange	Artikelnr.	Stückgewicht (kg)	Beschreibung
		BR LEV TOPTABLE	50,00	<ul style="list-style-type: none"> Zum Anheben eines Stapels von 4 Schalungstischen

Sicherungsstift	Sicherungsstift Ø 20 x 150	Artikelnr.	Stückgewicht (kg)	Beschreibung
		BRO D20 TOPTABLE	0,40	<ul style="list-style-type: none"> Lieferung mit Federstecker 





ZUBEHÖR TOPTABLE

Markierplatte	Markierplatte	Artikelnr.	Stückgewicht (kg)	Beschreibung
		PLQ TOPTABLE	1,00	<ul style="list-style-type: none"> Zur Befestigung an der Außenseite des Schalungstisches, Sichtbarkeit vom Boden aus

Sicherheit	AlphiSafe Pfosten	Artikelnr.	Stückgewicht (kg)
		POT ALPHISAFE TOPTAB	4,20

Profile	Metallprofil	Artikelnr.	Länge (m)	Stückgewicht (kg)
		PROFIL 2M40 TOPTABLE	2,40	60,00
	PROFIL 4M50 TOPTABLE	4,50	110,00	

Erweiterungen

Große Erweiterung für TopTable mit einer Tiefe von 1,95 m	Artikelnr.	Erweiterung	Stückgewicht (kg)	Beschreibung
	TOPTABLE EXT 1.95 GM	von 0,49 bis 0,79 m	62,00	<ul style="list-style-type: none"> Umfasst 2 verstellbare Erweiterungen, 3 Träger AL100-180
Kleine Erweiterung für TopTable mit einer Tiefe von 1,95 m	Artikelnr.	Erweiterung	Stückgewicht (kg)	Beschreibung
	TOPTABLE EXT 1.95 PM	von 0,19 bis 0,39 m	55,00	<ul style="list-style-type: none"> Umfasst 2 verstellbare Erweiterungen, 2 Träger AL100-180
Große Erweiterung für TopTable mit einer Tiefe von 2,50 m	Artikelnr.	Erweiterung	Stückgewicht (kg)	Beschreibung
	TOPTABLE EXT 2.50 GM	von 0,49 bis 0,79 m	68,00	<ul style="list-style-type: none"> Umfasst 2 verstellbare Erweiterungen, 3 Träger AL100-235
Kleine Erweiterung für TopTable mit einer Tiefe von 2,50 m	Artikelnr.	Erweiterung	Stückgewicht (kg)	Beschreibung
	TOPTABLE EXT 2.50 PM	von 0,19 bis 0,39 m	60,00	<ul style="list-style-type: none"> Umfasst 2 verstellbare Erweiterungen, 2 Träger AL100-235

VORBEREITUNG

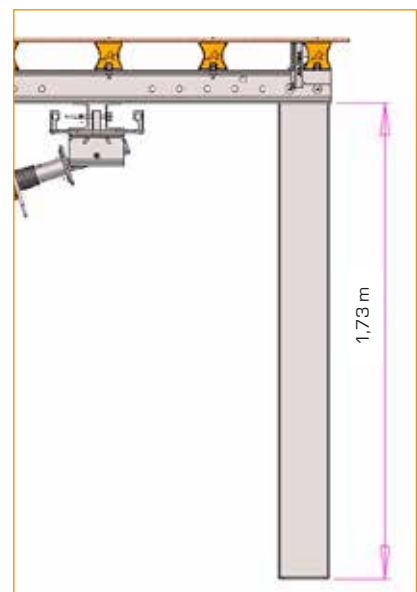
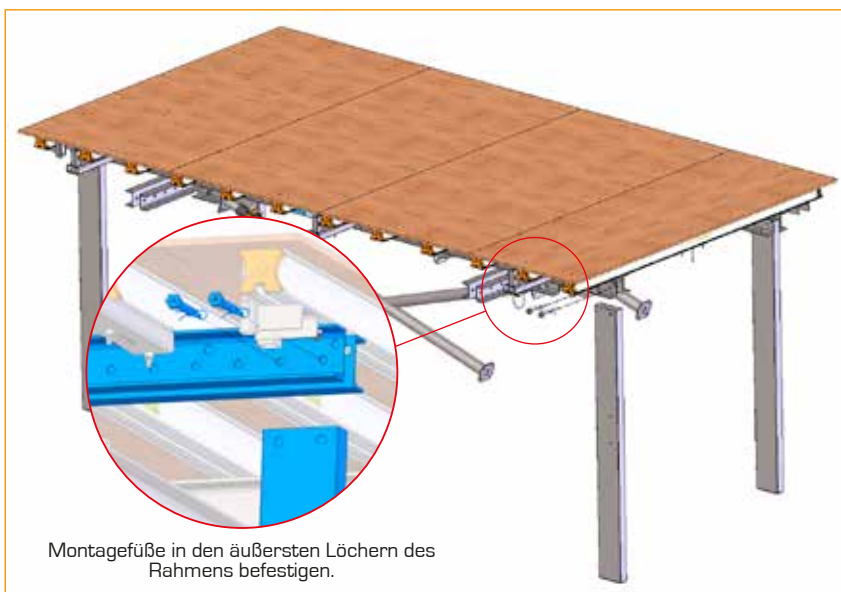
SCHALUNGSTISCH IN MONTAGEPOSITION AUFSTELLEN

Wir empfehlen, das verschiedene Zubehör in einem freien und ebenen Bereich mithilfe der Montagefüße oder auf einem Montagetisch aus Gerüsttürmen anzubringen.

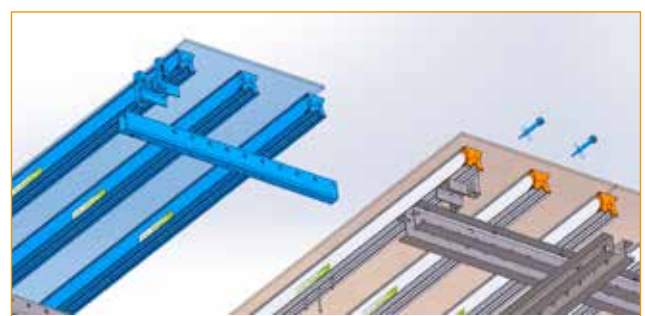
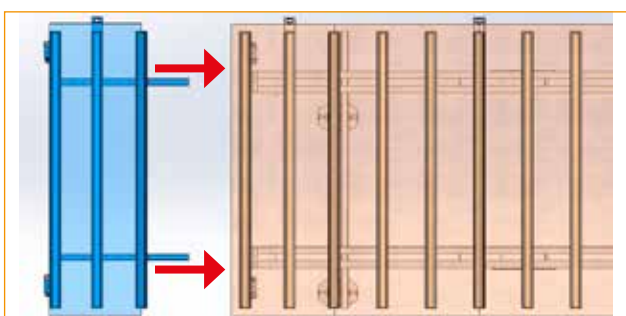
In diesem Bereich muss der problemlose Einsatz der Lasttraverse möglich sein.

Mit Montagefüßen (als Option)

Die Montagefüße werden mit Sicherungsstiften und Federsteckern in den äußersten Löchern des Rahmens des Schalungstisches befestigt.



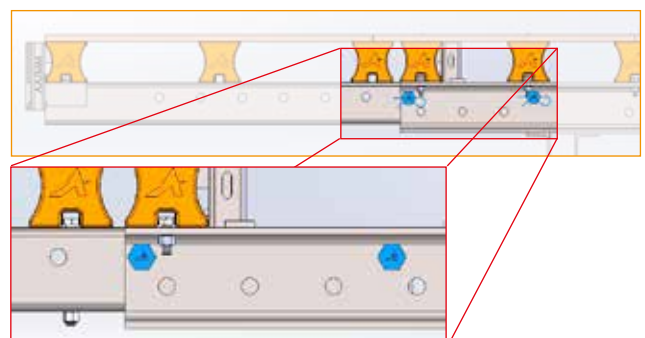
MONTAGE DER ERWEITERUNG AM STANDARDMODUL



Ansicht von unten

Die Sicherungsstifte $\varnothing 20$ + Federstecker in den oberen Löchern des oberen Profils der Struktur stecken.

Zur Befestigung der Erweiterung sind die oberen Löcher zu verwenden.

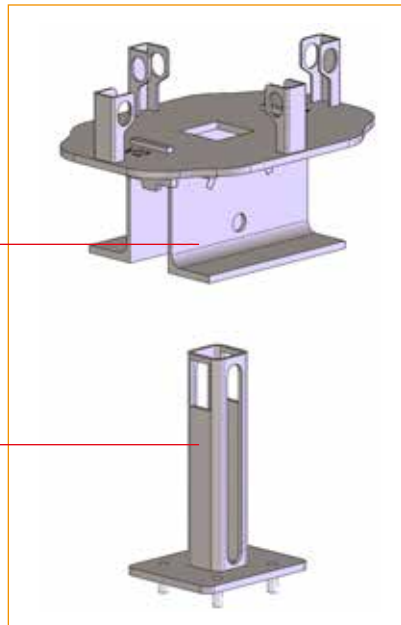


DETAILANSICHT DES TOPTABLE STÜTZKOPFES

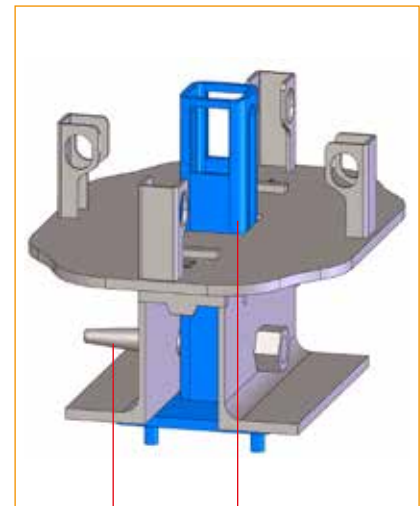
Der TopTable Stützkopf besteht aus zwei Teilen: Der obere Teil wird am Rahmen des Schalungstisches befestigt und der untere Teil wird mit Schrauben M10 an den Stützen befestigt. Bei der Lieferung sind beide Teile auf ihren jeweiligen Halterungen montiert.

TopTable Stützkopf, **oberer Teil**, wird auf den Profilen des Schalungstisches befestigt. Die Kipprichtung der Stützen hängt von der Achse der UPE-Profile ab.

TopTable Stützkopf, **unterer Teil**, ist bei der Lieferung auf den Stützen montiert.



Die beiden Teile werden wie unten abgebildet mit einem Sicherungsstift $\varnothing 20$ zusammengesetzt.

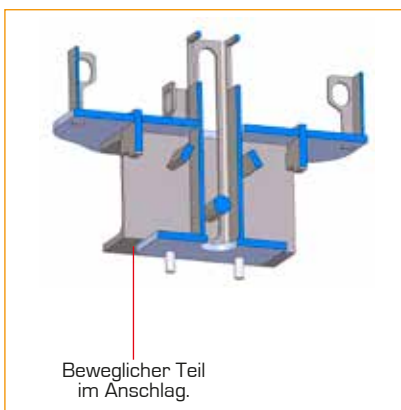


Sicherungsstift in die Nut eingeführt

Der bewegliche Teil wird im befestigten Teil versenkt.

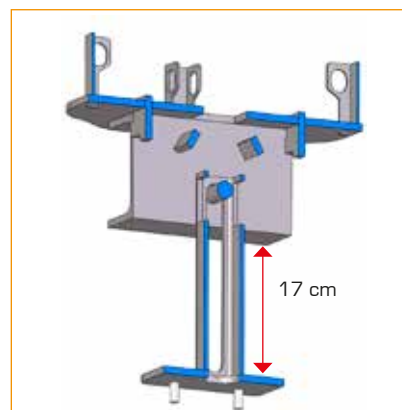
Versenkte Position zur Schalung

Querschnitt des Stützkopfes mit Stütze in vertikaler Position
Anschlag auf der Endplatte des beweglichen Teils.



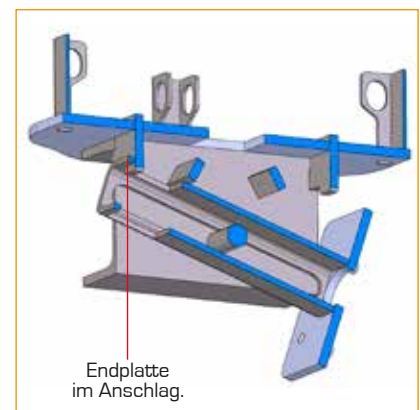
Gelöste Position für den Einbau

Querschnitt des Stützkopfes mit Stütze in vertikaler Position
Beim Ausschalen beträgt der Hub des beweglichen Teils 17 cm.



Geneigte Position zum Umsetzen

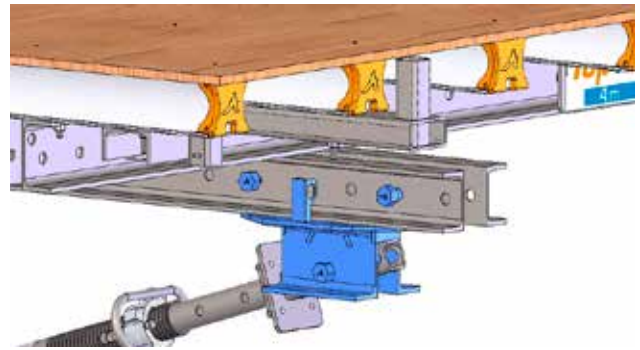
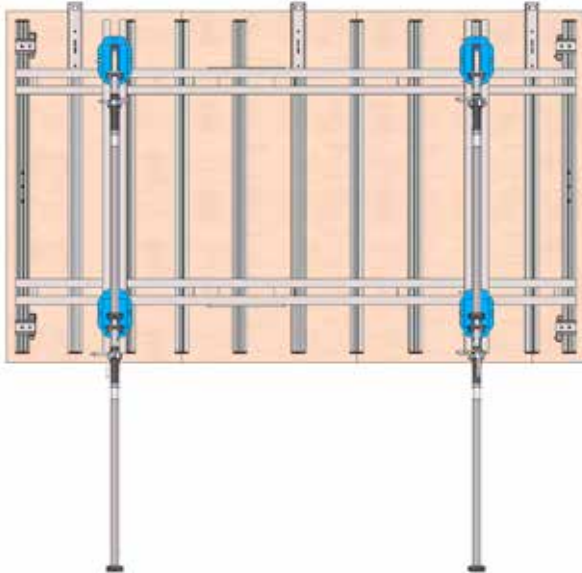
Querschnitt des Stützkopfes mit blockierter Stütze in geneigter Position
Anschlag auf dem oberen Teil des Stützkopfes.



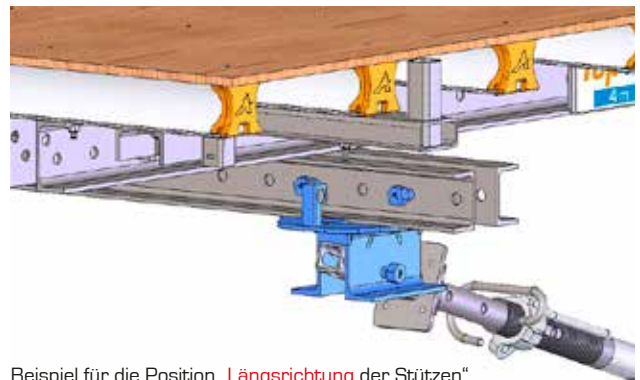
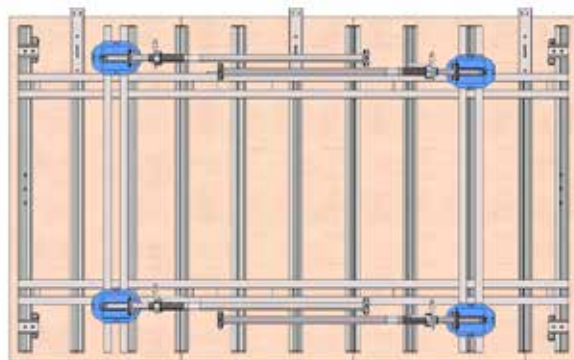
VORBEREITUNG

Beim TopTable-Stützkopf können Sie die Richtung wählen, in der die Stützen eingeklappt werden sollen: entweder in Längs- oder in Querrichtung zum Schalungstisch.

Sie lassen sich an den unteren oder oberen Streben des Rahmens befestigen.

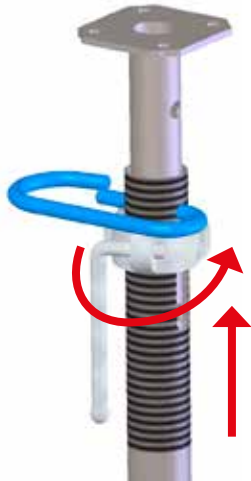


Beispiel für die Position „**Querrichtung** der Stützen“



Beispiel für die Position „**Längsrichtung** der Stützen“

Da die Stützen beim Umsetzen eingeklappt sind, sind die Innenrohre unbedingt zu sichern, indem die Mutter auf dem Sicherungsstift bis zum Anschlag geschraubt wird.

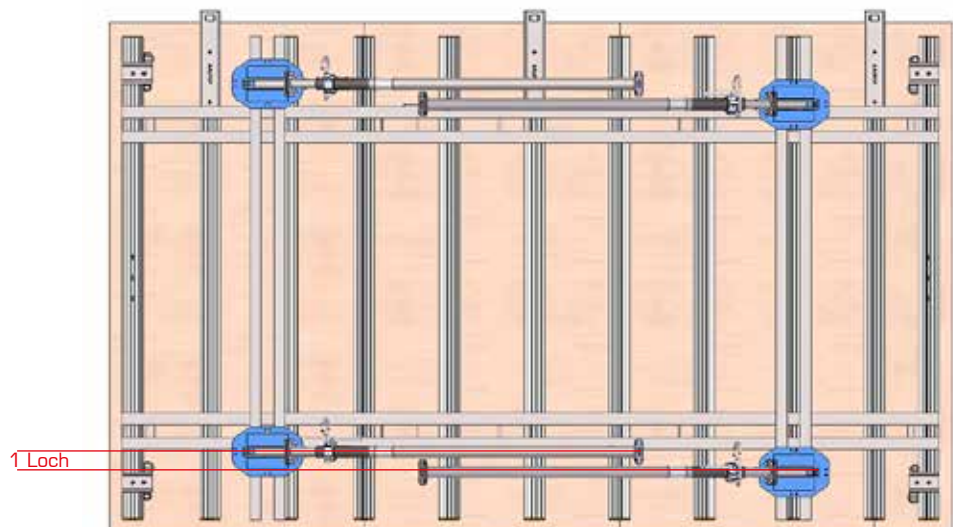


Blockierte Stützen können nicht herausgleiten.



Position der Stützköpfe auf der Struktur

Damit die Stützen gekreuzt werden können, müssen die Stützköpfe auf der gleichen Längsachse um mindestens ein Loch versetzt werden.

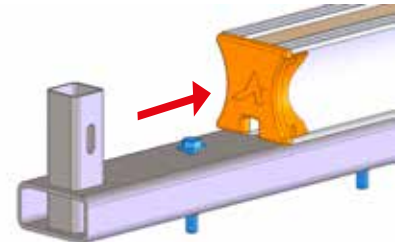
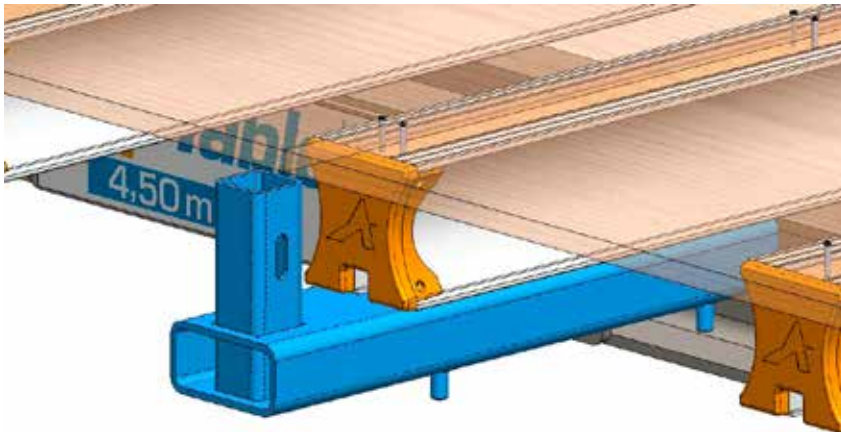


Ansicht von unten

MONTAGE DER SICHERHEITSVORRICHTUNG

Die Schalungstische werden mit vormontierten Halterungen für die Pfosten geliefert. Für die Aufnahme des TopTable Pfostens sind verschiedene Halterungen verfügbar.

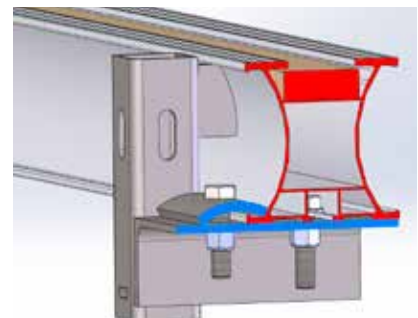
Axialer Adapter: wird an der Längsseite des Schalungstisches verwendet



Befestigung des axialen Adapters
Die Schraubenköpfe M12 x 90 mit den Spezial-Unterlegscheiben in die Nut des Trägers schieben.

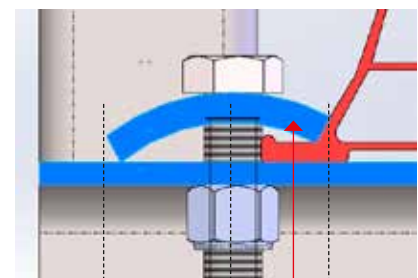


Seitlicher Adapter: wird an der Querseite des Schalungstisches bzw. an der Erweiterung verwendet

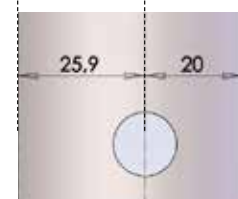


Befestigung des seitlichen Adapters
Wie beim axialen Adapter Befestigung mit einer gekrümmten Befestigungsplatte zur Blockierung des Trägers.

Das Loch der gekrümmten Platte ist exzentrisch angeordnet. Achten Sie bei der Montage darauf, dass die schmale Seite am Träger anliegt.
Hinweis: Dieser Adapter kann einen AlphaSafe TopTable Pfosten oder einen runden Pfosten $\varnothing 25$ aufnehmen.



Schmale Seite des exzentrischen Loches



ARBEITSSCHUTZ MIT ALPHISAFE

AlphiSafe ist ein Kollektivschutzsystem zur Absturzsicherung, das von der Schalung bis zum Deckenrand reicht.

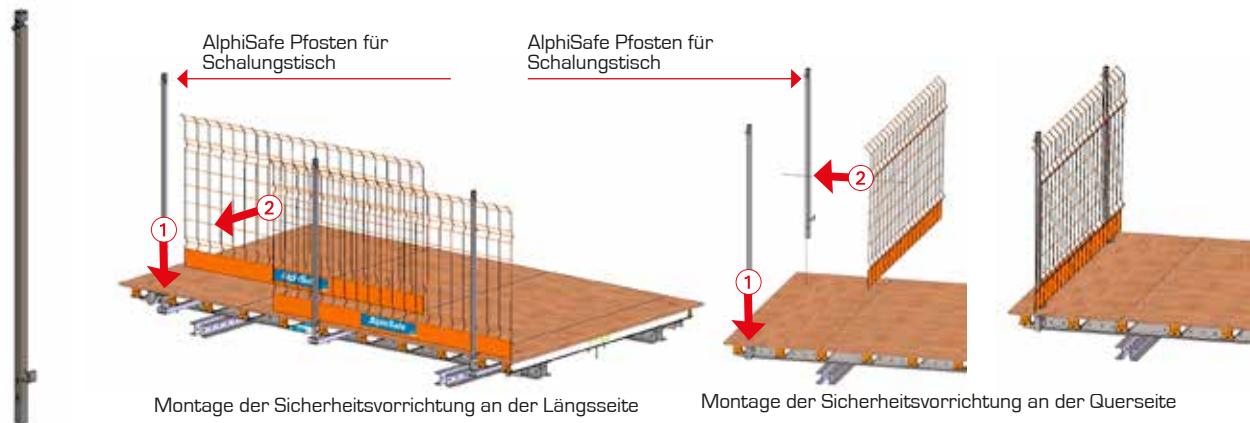
Zu den technischen Innovationen dieses Systems gehören das sichere Installationsverfahren und eine **automatische Verriegelung**.

Das robuste AlphiSafe-System wurde von Ginger CEBTP gemäß der Norm **EN 13374 vom Juli 2013** zertifiziert und verschiedene Elemente sind in Klasse A und B erhältlich.

AlphiSafe zeichnet sich durch eine **Höhe der Sicherungselemente von 1,30 m** aus, wodurch die in der Norm geforderte Mindesthöhe von 1,00 m deutlich überschritten wird. Das System ist für die Absicherung von gängigen Deckenschalungen bis zu einer Stärke von 30 cm geeignet.



Einen **AlphiSafe Pfosten** für Schalungstische in jeden Adapter einführen, dann die Gitter an den Pfosten einhängen.



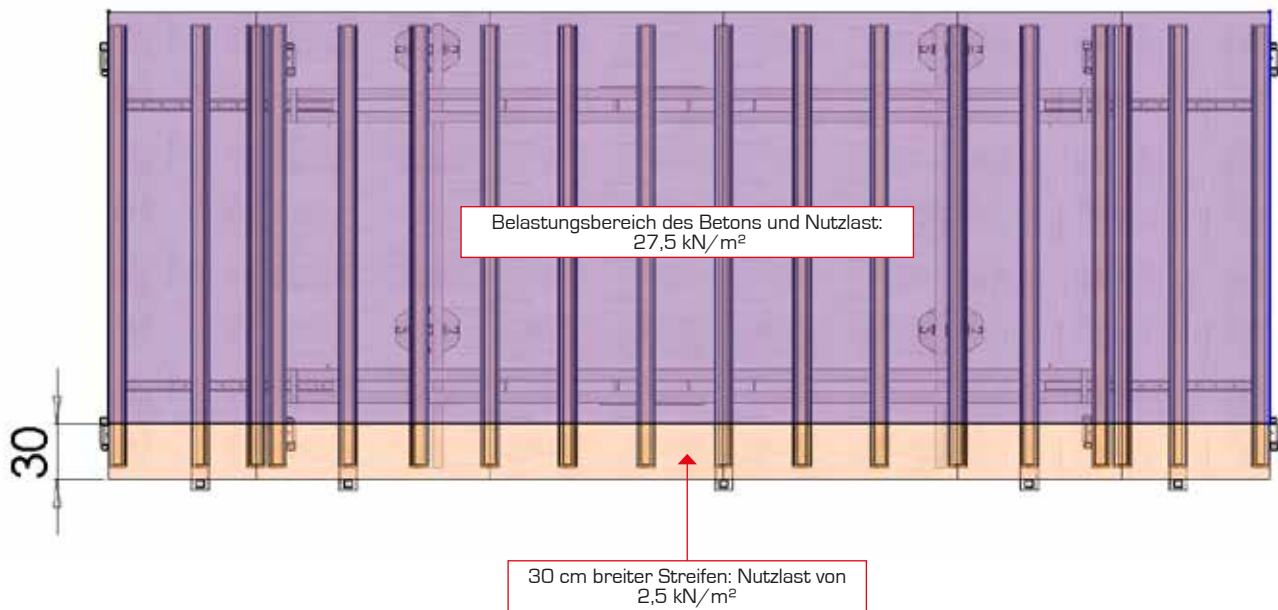
SICHERHEITSVORRICHTUNG AN DER QUERSEITE MIT PFOSTEN Ø 25, KNIE- UND FUSSLEISTEN



BETRIEBSLASTEN

Die Schalungstische können bis zu einer Betondicke von 35 cm verwendet werden. Für größere Dicken wenden Sie sich bitte an das Alphi Konstruktionsbüro.

Gemäß der Norm EN 1991 1-6 wird für die Baustelle eine Nutzlast von $2,5 \text{ kN/m}^2$ und eine Betondichte von 25 kN/m^3 angenommen. Auf einem 30 cm breiten Streifen an der Außenseite des Schalungstisches werden nur Nutzlasten positioniert.



- Für eine sichere Verwendung unserer Produkte müssen die Vorschriften des jeweiligen Landes genau befolgt werden.
- Die in dieser Broschüre erwähnten Teile und Arbeitsanweisungen entsprechen den zum Zeitpunkt der Erstellung dieses Dokuments gültigen technischen Daten. Zwischenzeitliche Änderungen vorbehalten.
- Die gemeinsame Verwendung unserer Systeme mit den Systemen anderer Hersteller birgt gewisse Gefahren und erfordert entsprechende Kontrollen.
- Vor Beginn der Arbeiten ist der Arbeitsbereich abzusichern.

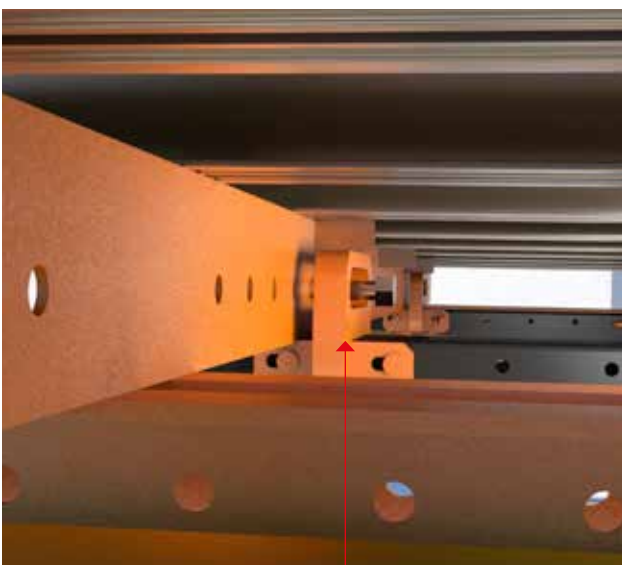


VORBEREITUNG

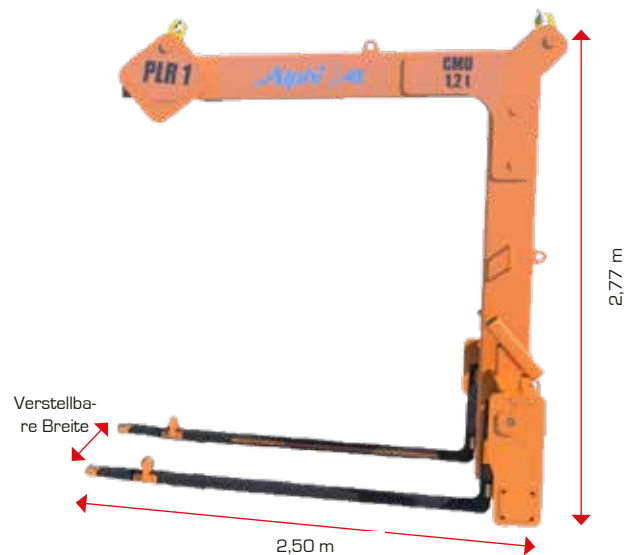
BLOCKIERANSCHLAG DER LASTTRAVERSE

Die Schalungstische werden mit einer Lasttraverse umgesetzt.

Es ist darauf zu achten, dass vor dem Umsetzen der Blockieranschlag abgebracht wird, um den Schalungstisch mit der Lasttraverse zu verbinden.



Blockieranschlag der Lasttraverse



Merkmale der Lasttraverse

- Länge 2,50 m
- Breite * 2,25 m / 1,62 m / 1,00 m
- Höhe 2,77 m
- Gewicht 1.600 kg
- Zulässige Traglast 1.200 kg

*Gesamtbreite der Gabeln

ANLEITUNG: BELADUNG IM LAGER



1 - Die TopTable Schalungstische werden in Einheiten von **MAXIMAL 4** Tischen verpackt.



2 - Überprüfen Sie, ob an jeder Gabel die Achse und der Federstecker angebracht sind.

Darauf achten, dass die Lasttraverse in eingeklappter Position verriegelt wird.



3 **Erste Lademethode:** Aufnahme in den Aussparungen ...



4 ...zur Beladung des Transporters von der Rückseite aus.

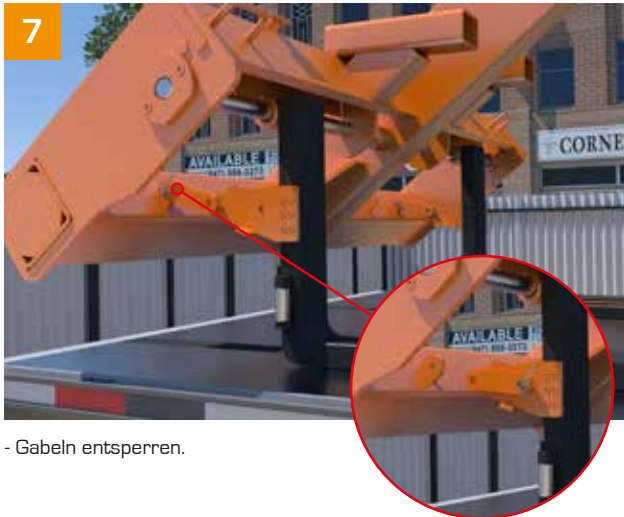


5 **Zweite Lademethode:** mit einem Hebegurt mit einer Zertifizierung für 2 Tonnen.
- Hebegurt an den speziellen Hebepunkten anbringen.



6 - Der Transporter wird von der Seite beladen.

ANLEITUNG: ENTLADEN AUF DER BAUSTELLE



- Gabeln entsperren.

Abstandhalter auf Parkposition stellen.



- Roten Ring von seiner Halterung lösen und am Kran anbringen.



- Die Lasttraverse klappt sich beim Heben automatisch auf.



- Lasttraverse auf dem Boden abstellen (klappt wieder zusammen).



Entladen der Schalungstische
- Die 4 Hebebalken mit ihren Achsen und Federsteckern in den untersten TopTable Schalungstisch einführen.



- Stapel auf Kanthölzer absetzen, Kran lösen und Hebebalken entfernen.

ANLEITUNG: VORBEREITUNG DER TOPTABLE



1 - Montagetisch aus 2 Gerüsttürmen mit Holzträgern aufbauen.



2 - Schalungstisch gemäß des mitgelieferten Schalungsplans mit dem AlphaSafe-Schutzsystem ausstatten.



3 - Obersten TopTable Schalungstisch mit der Lasttraverse oder den Hebebalken aufnehmen.



4 - TopTable Schalungstisch auf dem Montagetisch ablegen.



- Stützköpfe anbringen, falls nicht bereits vorhanden.



- Stützen anbringen.
- Darauf achten, dass die Stütze verriegelt und dass Innenrohr eingefahren ist.

An jedem Stützkopf einen Sicherungsstift und einen Federstecker anbringen.



- Mithilfe der Lasttraverse den voll ausgestatteten TopTable Schalungstisch anheben und an seine Einsatzposition heranzuführen.

Lastraverse und TopTable Schalungstisch mit dem Stift an jeder Gabel miteinander verbinden.

ANLEITUNG: SCHALUNG



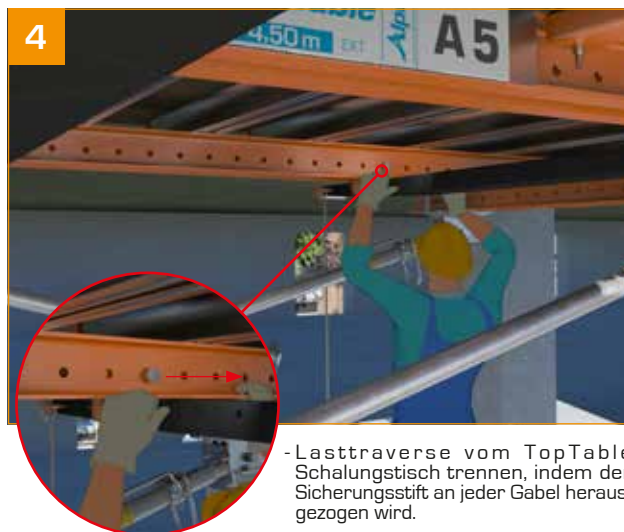
1 - TopTable Schalungstisch, der mit allen Sicherheitsvorrichtungen und Stützen ausgestattet ist, an dem im Schalungsplan angegebenen Standort aufstellen (Name des Schalungstisches beachten).



2 - Anfahrt mithilfe von Seilen steuern, die an den Gabelenden befestigt sind.



3 - Schalungstisch herablassen, um auf Personenhöhe zu arbeiten.



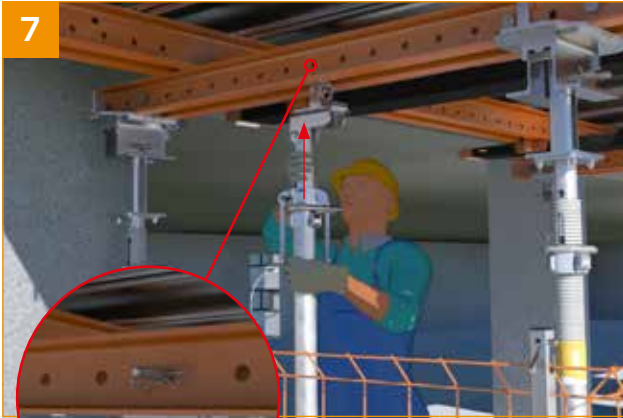
4 - Lasttraverse vom TopTable Schalungstisch trennen, indem der Sicherungsstift an jeder Gabel herausgezogen wird.



5 - Stützen in aufrechte Position klappen.



6 - Außenrohr der Stütze lösen, indem der Sicherungsstift herausgezogen wird, sodass der Fuß der Stütze den Boden berührt.
- Vorgang bei allen anderen Stützen wiederholen.



- Schrägstützen unter dem Schalungstisch einführen (mitgelieferten Plan beachten).

Mit einem Sicherungsstift und einem Federstecker fixieren.



- TopTable Schalungstisch auf der gewünschten Schalungshöhe montieren.



- Innenrohr der Stütze bis zum Anschlag gegen den Stützkopf des Tisches herausdrehen.
- Stütze in dieser Position mit dem Sicherungsstift blockieren. Mutter anziehen.
- Vorgang für alle Stützen wiederholen.



- Schrägstützen verankern.



- Lasttraverse entfernen.



- Vorgang für alle anderen Schalungstische wiederholen.

ANLEITUNG: AUSSCHALEN



1 - Nach dem Betonieren und Absichern des Balkons mit dem Ausschalen beginnen.



2 - Die Muttern der Stützen lösen, um den Schalungstisch 3 bis 5 cm abzusenken.



3 - Lasttraverse unter dem Schalungstisch positionieren.
- TopTable Schalungstisch an der Lasttraverse mit den Sicherungsstiften an jeder Gabel verriegeln.



4 - Schrägstützen entfernen.



5 - Außenrohr der Stütze einfahren.
- In eingefahrener Position verriegeln.
- Stützen einklappen.
- Vorgang für alle Stützen wiederholen.



6 - TopTable Schalungstisch entfernen.
- Stützen für die Aushärtung anbringen.

VERPACKUNG FÜR DEN RÜCKTRANSPORT

- Zum Transport werden 4 TopTable Schalungstische aufeinandergelegt, was einer Höhe von < 2,50 m entspricht.
- Zum Entladen können mit dem Lagerbalken maximal 4 Schalungstische auf einmal angehoben werden.
- Im Lager können die Schalungstische in 10er-Stapeln aufbewahrt werden.



ADRIA - DER FRANZÖSISCHE MARKTFÜHRER FÜR DECKENSCHALUNGEN



Der TopTable Schalungstisch ist kompakt und langlebig und wurde zum einfachen Einschalen von Balkonen entwickelt.

Logistikabteilung

Chemin du Miroir 5

1337 Vallorbe

Schweiz 

Tel.: +41 21 843 95 85 - info@adria-sa.ch

Geschäftsstelle

Avenue Ignace Paderewski 30A

1110 Morges

Schweiz 

Tel.: +41 79 524 15 77 - be@adria-sa.ch

ADRIA
Zeit 1927
Baumaterial

GROUP
Alphi

www.adria-sa.ch