

Tables de Coffrage

COFFRAGE



PRODUCTIVITÉ | SÉCURITÉ | ROBUSTESSE | GRANDES SURFACES

POUR LES GRANDES
SURFACES ET BALCONS

Tables de coffrage | Pour les grandes surfaces et balcons



Tables de Coffrage

Les tables de coffrage Alphi sont utilisées pour le coffrage de **grandes surfaces** ou de **balcons**. Elles s'adaptent à toutes les configurations de chantiers.

En fonction de l'usage et de la résistance attendus, elles seront associées aux **étais acier** conformes à la norme EN 1065 ou aux **étais aluminium** conformes à la norme EN 16031.

Très **rigides** et d'une grande **stabilité**, elles permettent de coffrer jusqu'à 6 m de profondeur.

Le système de protection collective **AlphiSafe** garantit en outre la sécurité des compagnons.



Chantier :
La Germandrée -
Logements
Client : Yilbat
Lieu : Narbonne

À gauche

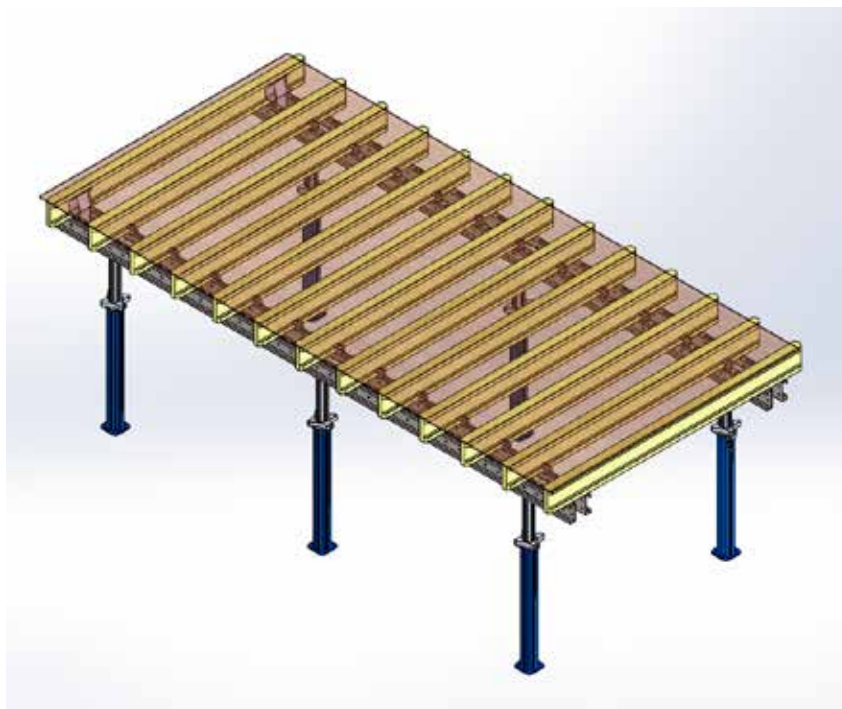
Chantier en Suisse
Client : Induni
Lieu : Genève

À droite

Tables de coffrage | Pour les grandes surfaces et balcons

PRODUCTIVITÉ

- Réduction des temps de montage, de décoffrage et de manutention.
- La surface coffrée par table peut atteindre 6 m de profondeur pour une largeur variable.
- Épaisseur de béton coffré : jusqu'à 80 cm.
- La table pour balcons est utilisée à partir de 1,30 m de profondeur.
- La robustesse du système permet un nombre de réemplois élevé.



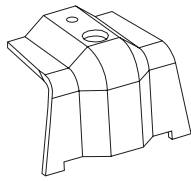



SÉCURITÉ


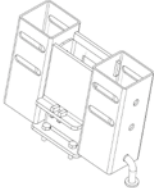
- Le système de sécurité collective AlphiSafe s'adapte sur toutes les tables de coffrage.
- Le palonnier nécessaire à la manutention des tables est auto-équilibré.
- Brides, étais tirant-poussant, cadres et sangles contribuent à une stabilité optimale lorsque la table est en place.


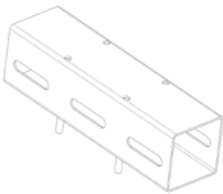
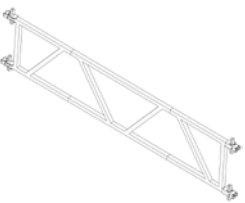


CONSTITUANTS




Éléments	Filière acier (support primaire) en double C	Longueur (m)	Poids (kg)	Inertie d'un profil (I) (cm ⁴)	Moment admissible (kN.m)	Effort tranchant admissible (kN)
		1,00	14,10	498	14,5*	88*
		2,50	33,75			
		4,00	54,00			
		5,00	66,90			
		6,00	79,70			
	Poutrelle secondaire bois H20	Longueurs standards (m)	Poids (kg/ml)	Moment fléchissant max. admissible (kN.m)	Effort tranchant max. admissible (kN)	
	1,95	4,70	5***	11***		
	2,45					
	2,90					
	3,30**					
	3,60**					
	3,90					
	4,90**					
Crapaud de fixation	Descriptif	*Selon Eurocodes 0 et 3 **Uniquement à la vente ***Selon la norme NF P 93-221				
	<ul style="list-style-type: none"> Fixé avec vis et écrou Nylstop Pour maintien H20 					
Équerre de renfort	Descriptif					
	<ul style="list-style-type: none"> Connexion poutrelle secondaire H20 sur filière acier Permet de rigidifier la table de coffrage 					

CONSTITUANTS





Pour reprise de charge courante	Étai acier	Hauteur (m)	Résistance	Norme
		de 2,50 à 5,00	Classes de résistance de A à E	Conforme aux normes EN 1065 et NF P 93-221
	Tête de connexion	Descriptif		
		<ul style="list-style-type: none"> Permet le basculement des étais pour passer au-dessus des protections collectives, avec verrouillage incliné ou vertical 		

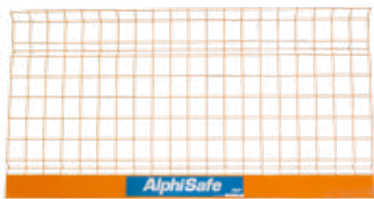



Pour forte reprise de charge	Étai aluminium	Hauteur (m)	Résistance	Norme
		de 2,00 à 6,20	Classes de résistance de D à U	Conforme à la norme EN 16031
	Boîtier de fixation sur filière	Descriptif		
		<ul style="list-style-type: none"> Permet d'encastrer la tête de l'étais, augmentant ainsi les charges et la stabilité 		
	Cadre de liaison	Dimensions l x h (m)	Poids (kg)	
		1,20 x 0,50	10,70	
	1,60 x 0,50	14,30		
	1,90 x 0,50	17,00		
	2,10 x 0,50	18,70		
	2,30 x 0,50	20,50		
	2,50 x 0,50	22,30		

ACCESSOIRES TABLES DE COFFRAGE

Compléments	Bride de table de coffrage	Descriptif		
		<ul style="list-style-type: none"> Permet de fixer la table de coffrage au voile (anti-recul) 		
	Étai tirant-poussant	Descriptif		
		<ul style="list-style-type: none"> Supporte à la fois les efforts de traction et de compression, pour une stabilisation optimale 		
Chariot de ripage	Dimensions L x l x h (m)	Hauteur de levage (m)	Charge maximale (kN)	
	1,80 x 1,20 x 1,90	0,90	10	

ACCESSOIRES TABLES DE COFFRAGE

Manutention	Palonnier de levage	Charge maximale admissible (kN)	Descriptif
		15	<ul style="list-style-type: none"> Permet la manutention de tables de 5 m D'autres palonniers peuvent être utilisés en fonction des dimensions de tables
	Verrou de table sur palonnier	Description	
		<ul style="list-style-type: none"> Galvanisé à chaud 	
	Décintreur de pied	Poids (kg)	Charge maximale admissible (kN)
		6,00	100
Clé de réglage pour étau aluminium	Poids (kg)	Descriptif	
	1,50	<ul style="list-style-type: none"> Facilite le décintrage et permet d'éviter l'utilisation du marteau 	

Sécurité	Grille *		Dimensions l x h (m)	Poids (kg)	Descriptif
			1,25 x 1,30	7,60	<ul style="list-style-type: none"> Les fils grillagés sont galvanisés, avec thermolaquage de poudre polyester
			2,40 x 1,30	13,90	
			2,50 x 1,30	14,50	
	Potelet galvanisé *		Section (cm ²)	Hauteur (m)	Poids (kg)
			3,5 x 3,5	1,34	3,50
	Adaptateurs pour coffrage Alphi*		Poids (kg) Adaptateur filière	Poids (kg) Adaptateur poutrelle bois	*Conformes à la norme EN 13374
Adaptateur filière	Adaptateur poutrelle bois	2,20	6,60		
					

ALPHI, LEADER FRANÇAIS DU COFFRAGE DE DALLES



Idéales pour les grandes surfaces et les balcons, les tables de coffrage Alphi s'adaptent à toutes les configurations de chantiers, tout en offrant une grande stabilité.

Pôle logistique

Chemin du Miroir 5

1337 Vallorbe

Suisse 

Tél. +41 21 843 95 85 - info@adria-sa.ch

Agence

Avenue Ignace Paderewski 30A

1110 Morges

Suisse 

Tél. +41 79 524 15 77 - be@adria-sa.ch

ADRIA
Depuis 1927
Matériel pour la construction

GROUPE
Alphi

www.adria-sa.ch